

Wettbewerb in zwei Phasen

Fensterintegriertes Lüftungsgerät

Bundesamt für Energie

Amt für Hochbauten der Stadt Zürich

Januar 2012

Kriterien

Gestaltung

Baulicher Einbauaufwand

Erfüllung technischer Vorgaben

Betrieb und Instandhaltung

Phase I

Bewerbungsmappe

Angabe von Referenzen

Eingabe konzeptioneller Ideen

Phase I

Produktidee auf maximal zwei A3-Seiten

Skizzen, Beschrieb und Funktionsschema

des zu entwickelnden Prototypen

→ 5 teilnehmende Teams

Phase II

Zulassung von 3 Teams

Präqualifikation:

60% Projektidee

20% Know-how Fenster- und Lüftungstechnologie

20% Produktions- und Vertriebsmöglichkeiten

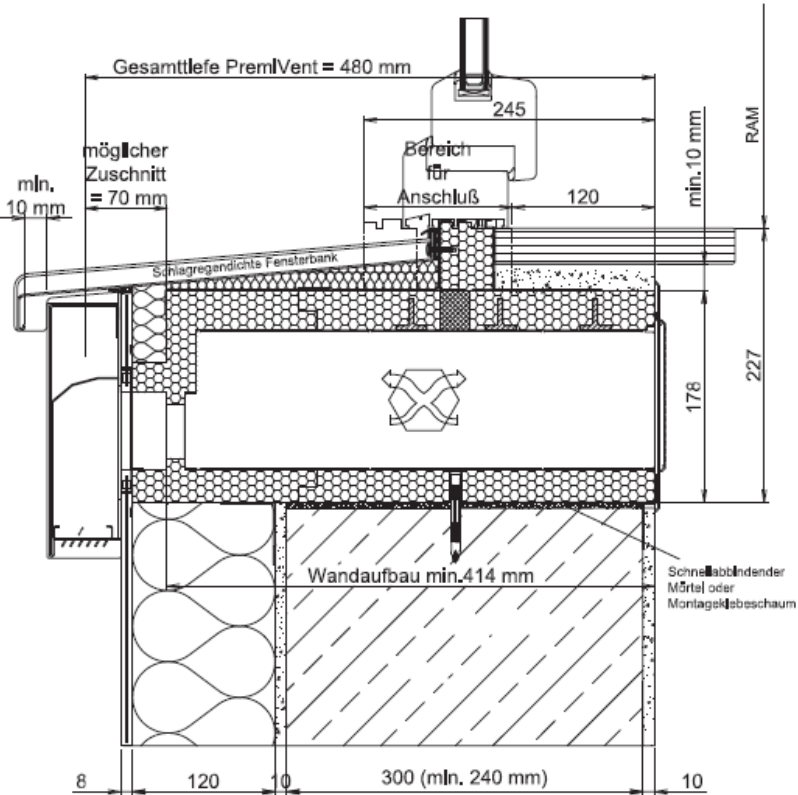
Phase II

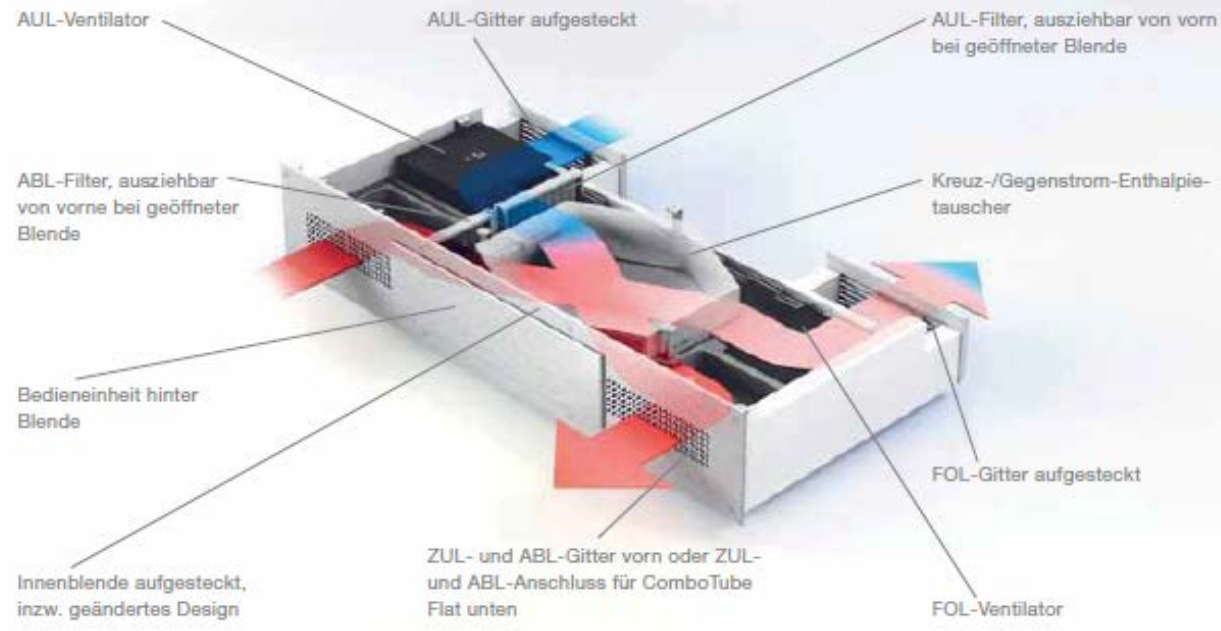
Umsetzung des Konzeptvorschlags in einen Prototypen

Siegerprojekt

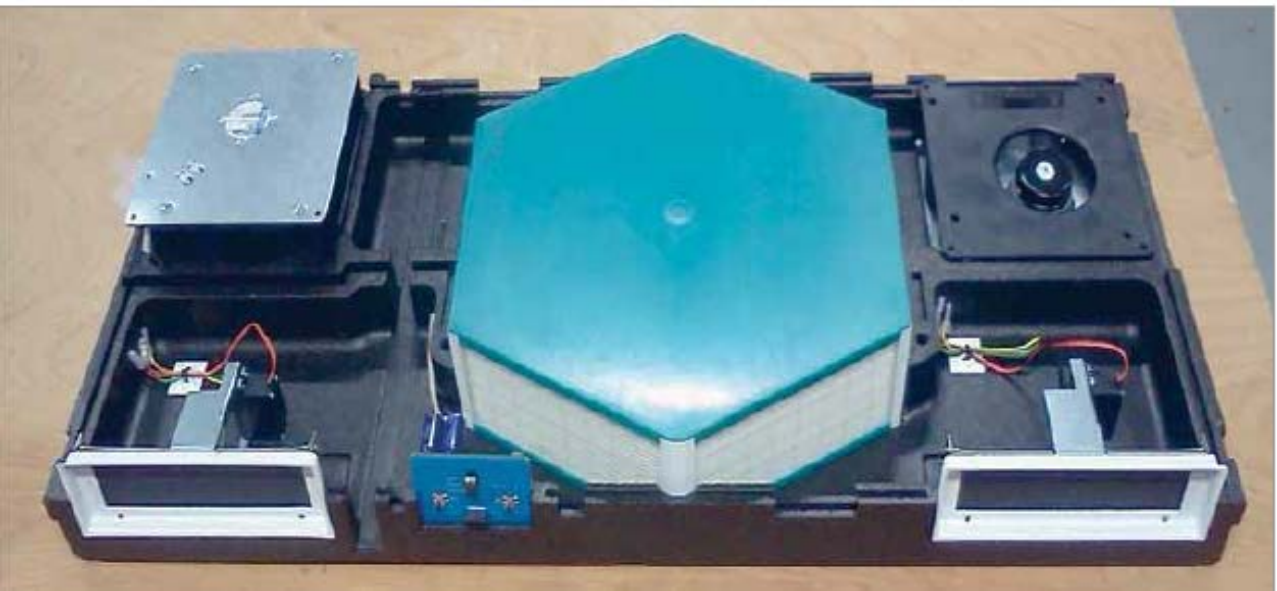
Zehnder Comfosystems Cesovent AG

Profine AG





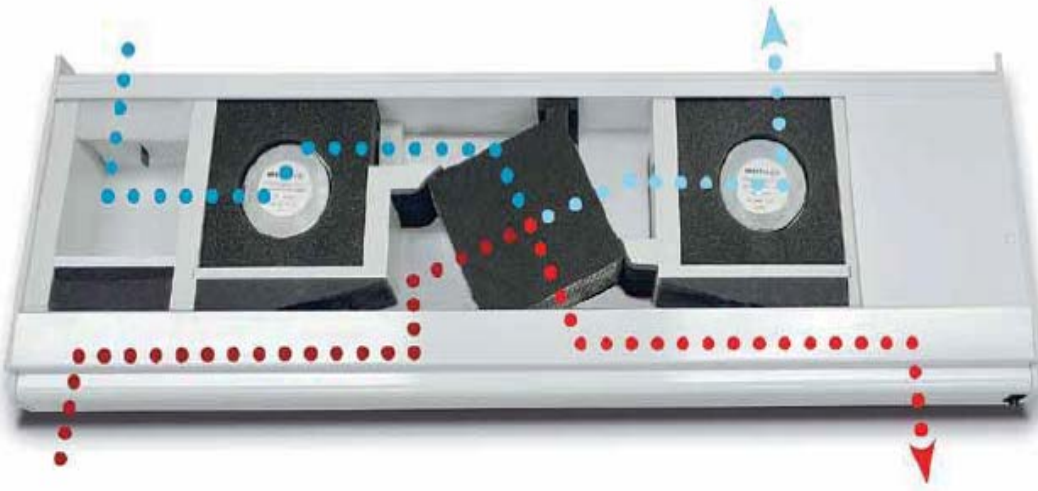
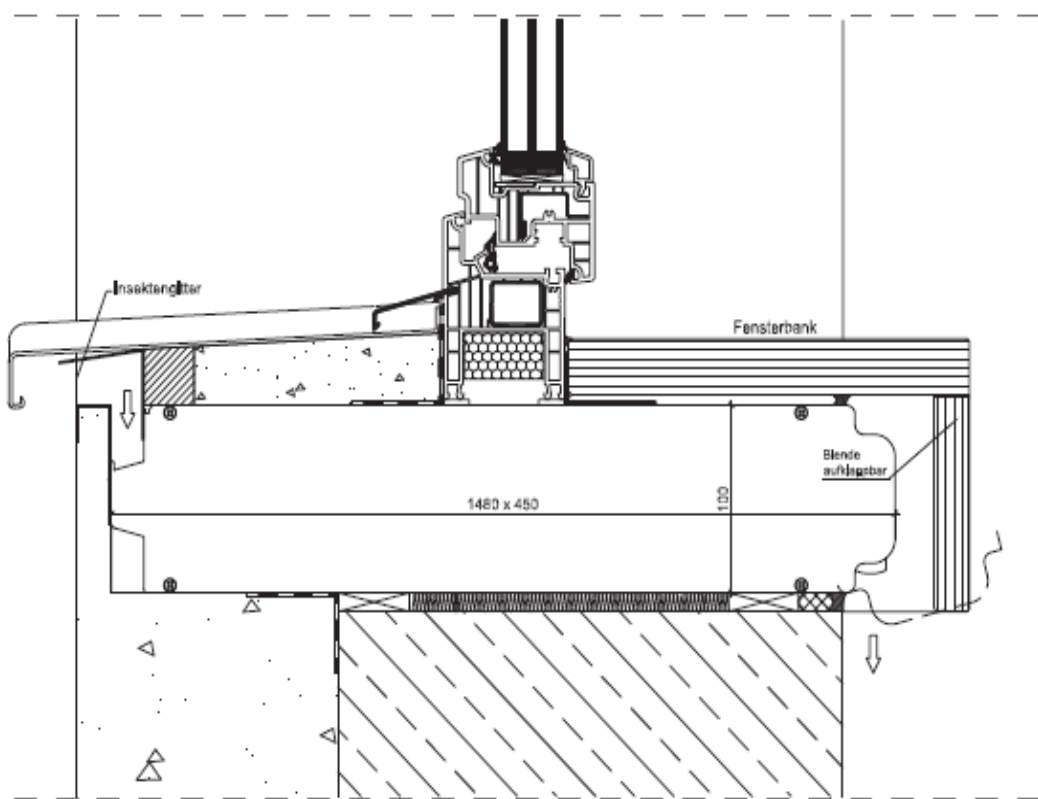
www.fischertechnik.de



2. Platz

Siegenia-Aubi AG

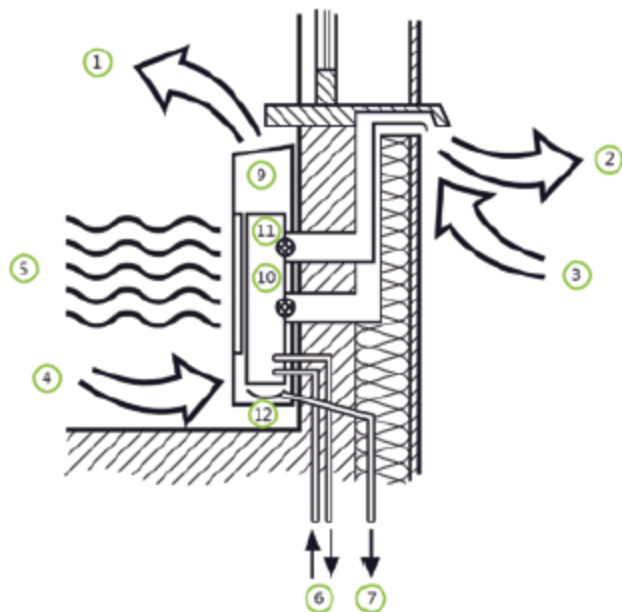
EgoKiefer AG



3. Platz

Air-On AG

Wenger Fenster AG



- 1 Zuluft (gereinigt, klimatisiert, mit Aussenluftanteil)
- 2 Fortluft
- 3 Aussenluft
- 4 Raumluft
- 5 Strahlungswärme
- 6 Heiz-/Kühlwasser (Vor-/Rücklauf)
- 7 Kondensat
- 8 Sensoren (Temperatur, CO², Feuchtigkeit)
- 9 Thermoelektrische Wärmepumpe
- 10 Be- und Entfeuchtung
- 11 Diverse Filter

Schlussbericht



Stadt Zürich
Amt für Hochbauten

hässig **sustech** gmbh
Prima Klima



Schweizerische Eidgenossenschaft
Confédération suisse
Confederazione Svizzera
Confederaziun svizra

Januar 2012

PRODUKTEWETTBEWERB FENSTERINTEGRIERTES LÜFTUNGSGERÄT

Bericht des Preisgerichtes

Fachstelle Energie- und Gebäudetechnik
Bundesamt für Energie

